

DIMENSIONS IN mm

1) PMG OPTIONAL

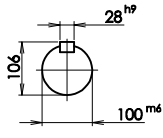
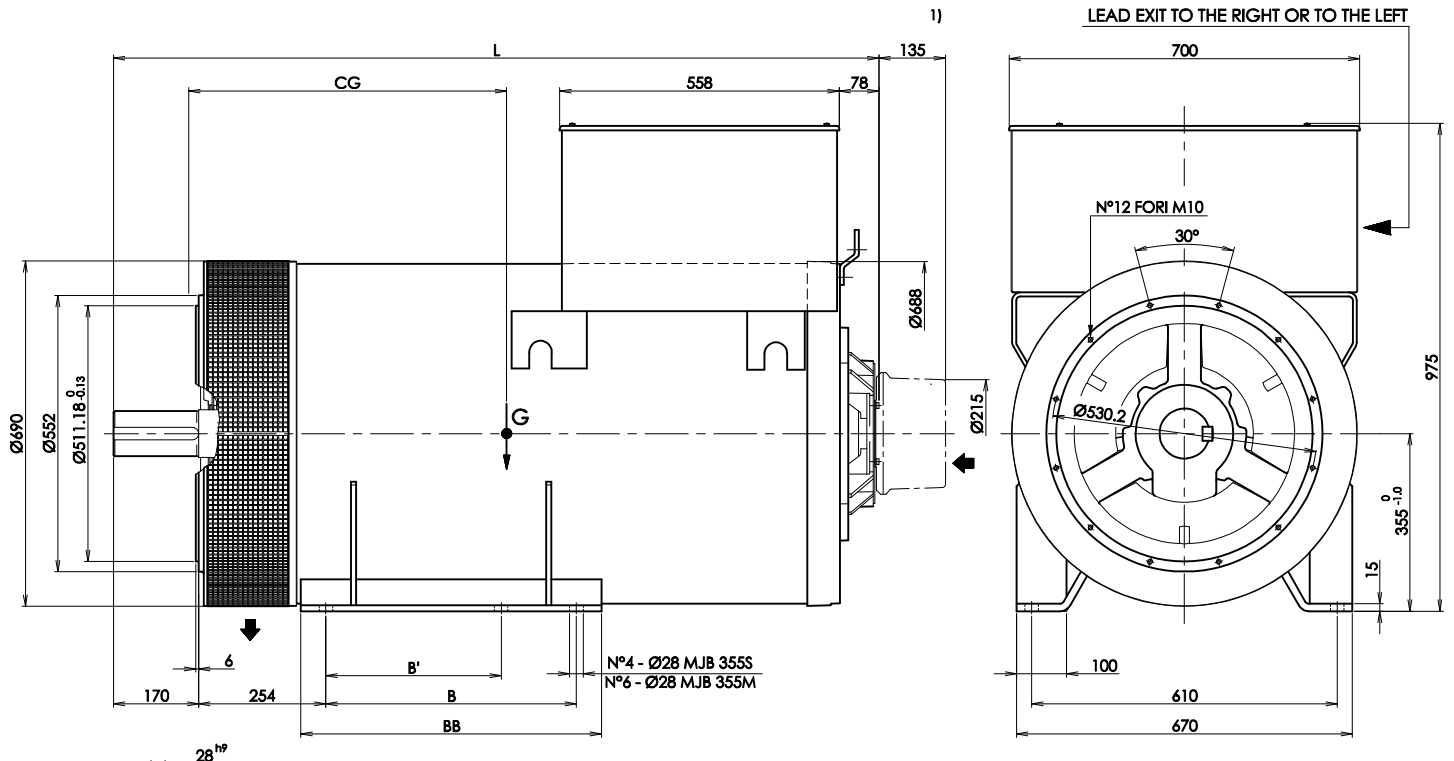
G = CENTER OF GRAVITY

CHANGES RESERVED

FIRMA	DATA
PELLIZZARI	24.07.03
CONTR./CUFF.	24.07.03
CONTR.NOM.	VACCAROTTI
CONTR.NOM.	24.09.03

Indice	Modifiche	Firma	Data	CONTR./CUFF.	CONTR.NOM.

Indice	Modifiche	Firma	Data	CONTR./CUFF.	CONTR.NOM.
A	MOD. QUIDIA, L. DIN. SCANDIA NOR.	PELLIZZARI	27.07.04	GRUPPO	VACCAROTTI
B	MOD. ALTEZZA e LARGHEZZA PIEDI	PELLIZZARI	13.05.04	GRUPPO	VACCAROTTI
C	MOD. ALTEZZA SCANDIA ALLE DIN. PED.	COCCO	20.07.04		



TYPE	DIMENSIONS				
	L	B'	B	BB	CG
MJB 355 SA					490
MJB 355 SB	1298	-	500	600	530
MJB 355 MA	1528	500	710	810	595
MJB 355 MB					635



SYNCHRONOUS GENERATORS  
DOUBLE BEARING CONSTRUCTION

MJB 355  
IM B34 (IM 2101)  
SAE I

M00AV417B

A	B	C

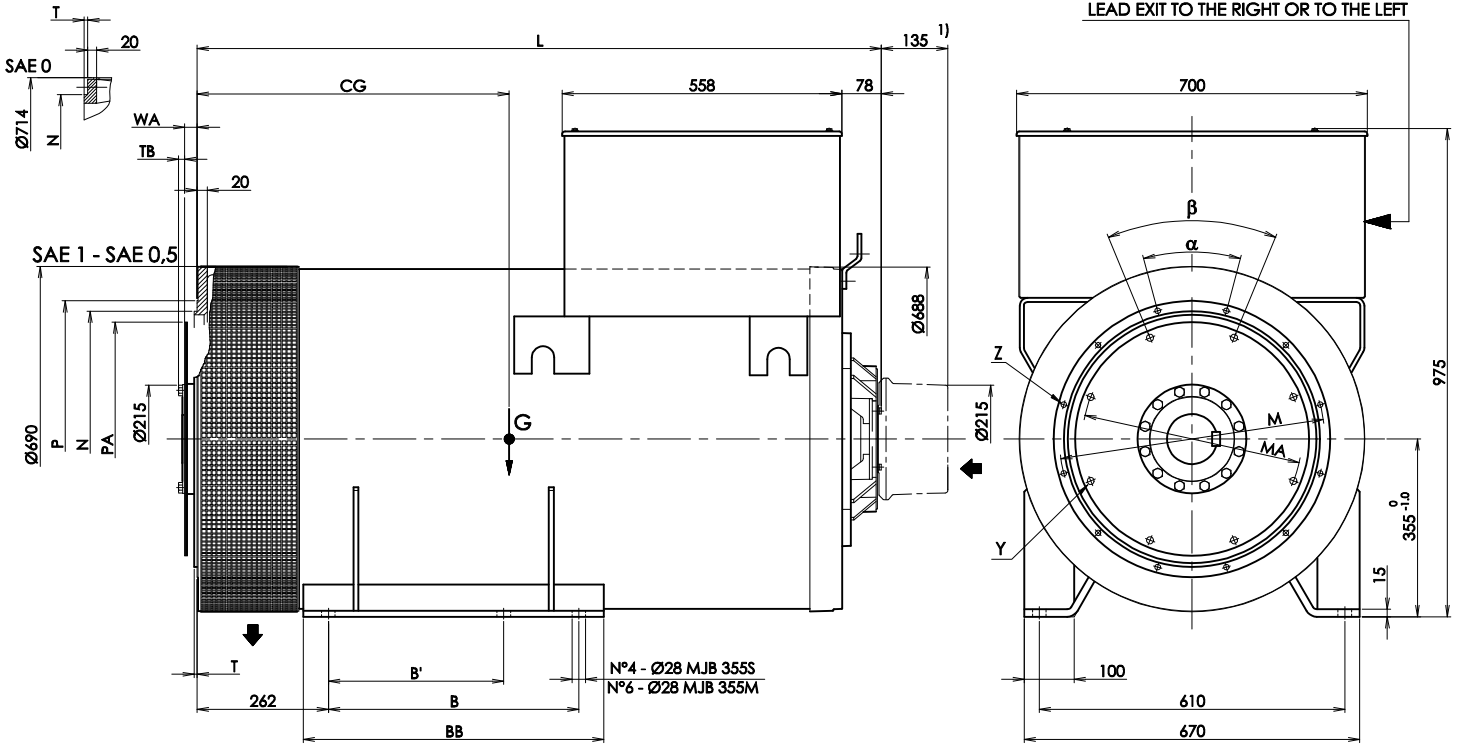
DIMENSIONS IN mm

1) PMG OPTIONAL

G = CENTER OF GRAVITY

CHANGES RESERVED

LEAD EXIT TO THE RIGHT OR TO THE LEFT



TYPE	DIMENSIONS				
	L	B'	B	BB	CG
MJB 355 SA	1136	-	500	600	500
MJB 355 SB					535
MJB 355 MA	1366	500	710	810	600
MJB 355 MB					640

CONNECTINGS	
COUPLING	FLANGE
	SAE J617
SAE J620	1 1/2 0
14	● ● ● ●
18	● ● ● ● ● ●

DIMENSIONS														
FLANGE							COUPLING							
SAE	N	P	M	T	Z	α	SAE	PA	MA	Y	β	WA	TB	
J617	$\frac{0}{-0.13}$				N°	Ø	J620			N°	Ø			
1	511.18	552	530.22	6	12	11.5	14	466.72	438.2	8	14	45°	25.4	12
1/2	584.20	648	619.20	6	12	14	18	571.50	542.9	6	18	60°	15.7	15
0	647.70	711	679.50	6	16	14	22°30'							

	SYNCHRONOUS GENERATORS	MJB 355	M00AV418B
	SINGLE BEARING CONSTRUCTION	IM B2	

FIRMA	DATA
FEZZIARI	24.07.03
GRUPPO	24.07.03
YACCIARETTI	24.07.03

INDICE	MODIFICHE	FIRMA	DATA	DIR. C.A.T.	CONT. NUM.

INDICE	MODIFICHE	FIRMA	DATA	DIR. C.A.T.	CONT. NUM.
A	MOD. QUOTAZIONE SCARICATA	FEZZIARI	27.07.04	GRUPPO	YACCIARETTI
B	MOD. ALTEZZA E LARGHEZZA PIEDI	FEZZIARI	13.05.04	GRUPPO	YACCIARETTI
C	MOD. ALTEZZA SCARICATA ALL'ENTRATA	COCCO	21.07.04		