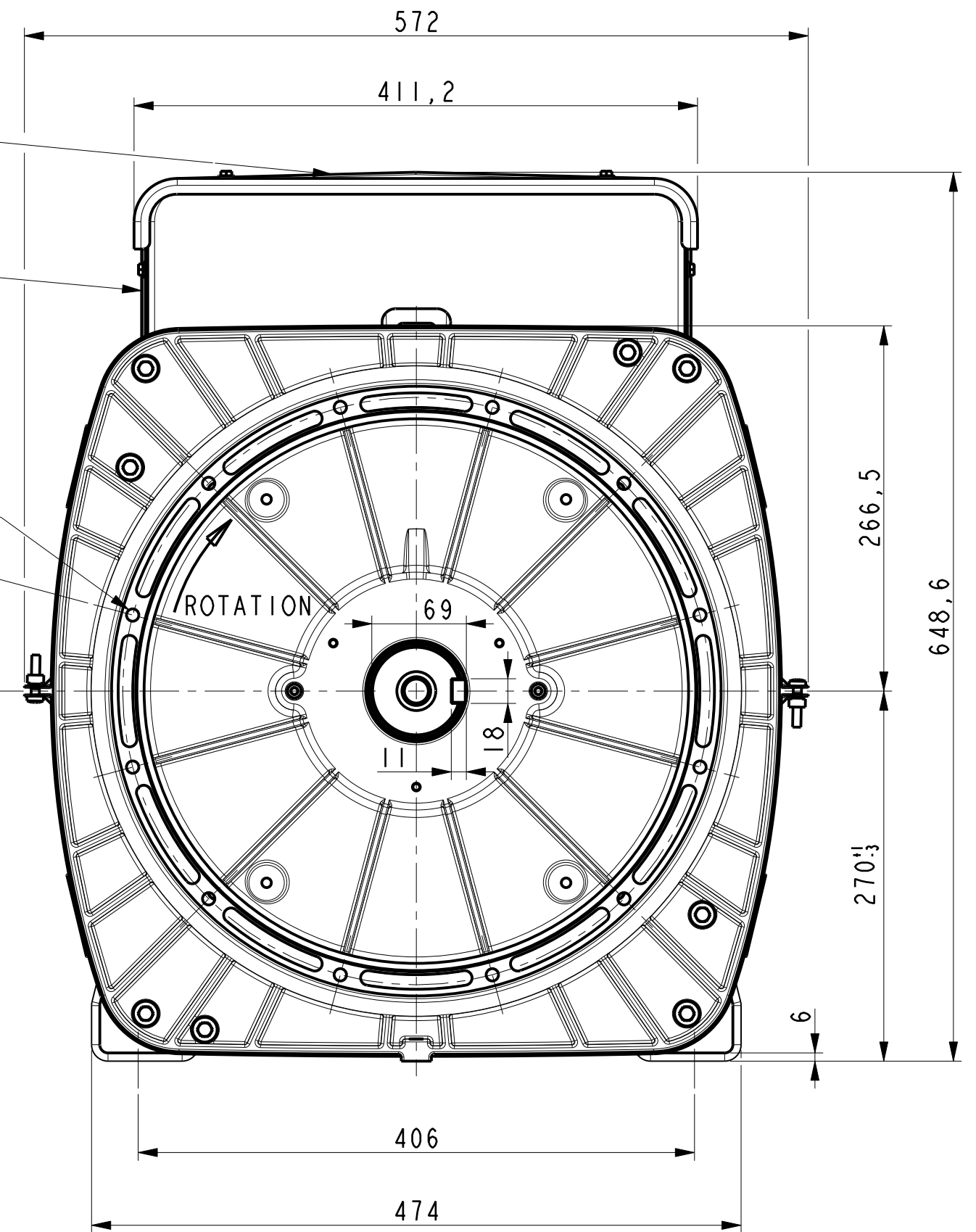
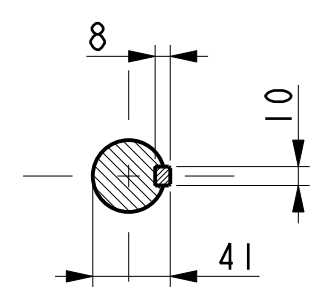
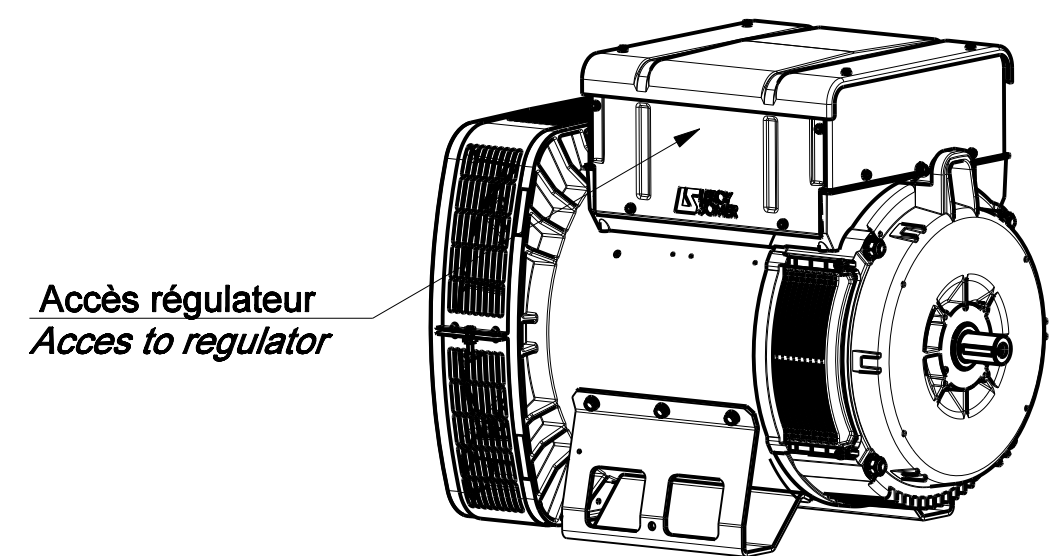


12 x trous/holes M10 sur/on Ø 428,62  
equidistants /PDC

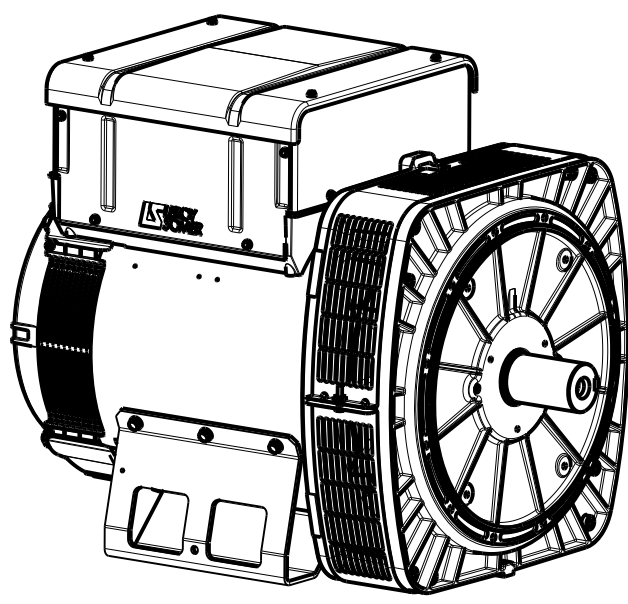


TYPE	Xg	Masse kg Weight	J Kg <sup>2</sup>
LSA443 S2/S3	333	302	0,815
LSA443 S4/S5	350	339	0,966

Sortie des cables à gauche vue bout d'arbre en Std  
Accès régulateur à droite vue bout d'arbre en Std  
Output power on left hand view DE Std  
Acces to regulator on right hand side view DE Std.



SCALE 0,100



SCALE 0,100

-	-	-	-	-	-	-
-	-	-	-	-	-	-
-	-	-	-	-	-	-
a	x	x	15-1102	x	x	x
INDICE	DATE	NATURE DE LA MODIFICATION	N° C.T.	NOM	VERIF B.E.	VERIF METH
Tolerances generales: -			Etats de surfaces (NFE 05-016) Ra: partout sauf indications			
Ref: LSA443 S Bipalier			Echelle	Machine: ALTERNATEUR ALTERNATOR		
Obs: 2 EME BA Ø 38x58mm			0,250	LSA443		
Matiere: -			Designation: ENCOMBREMENT			
Modele de base:			OUTLINE			
Variante:						
Composant:			MOTEURS LEROY-SOMER 16015 ANGOULEME - FRANCE			
Compose:						
Dessine: Veselský		Verif methodes				
Verifie:		-				
Date: 03/05/2016		-				
A2			LSA443-8-106			A