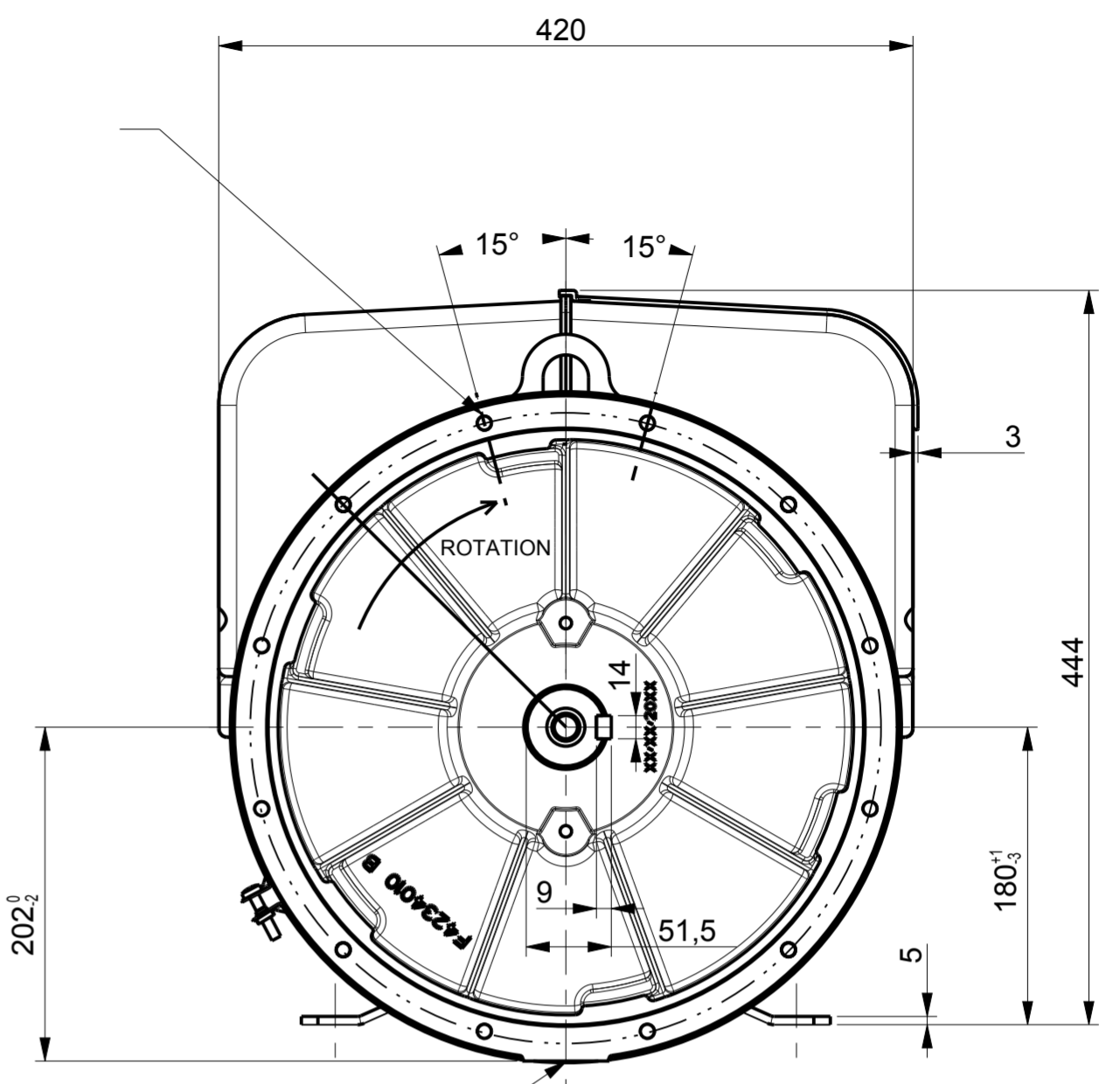
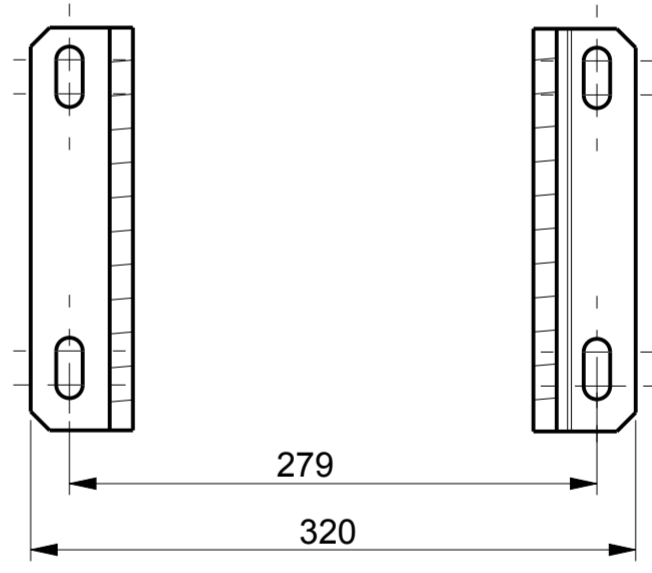


4x2 Trous / holes M10 sur Ø 381
 (Localises à midi, 3, 6 et 9 heures)
 (Localized at noon, 3, 6, and 9 hours)



1 trou / hole M12 profondeur / depth :18

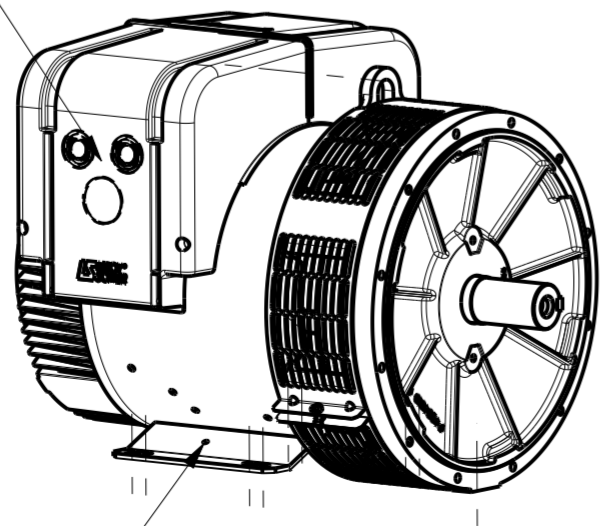


TYPE	Xg	Masse Kg Weight	J Kgm ²
LSA423 VS1	242	129	0,2135
LSA423 VS2	247	134	0,2263
LSA423 VS3	257	145	0,2518

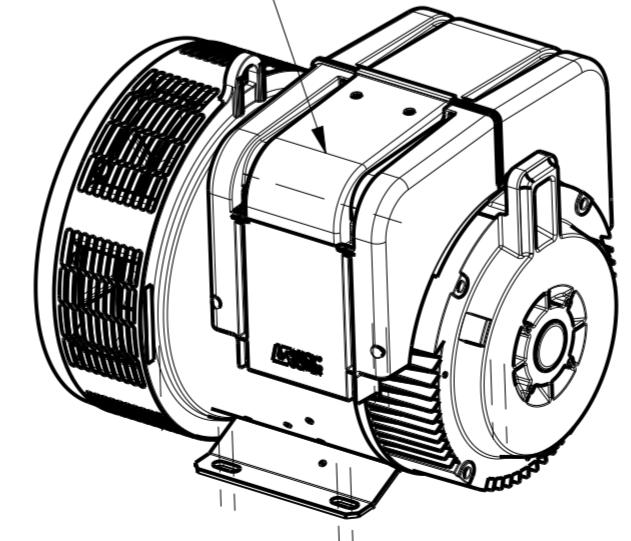
Pre percage Ø21 Ø25 Ø32 Ø40 Ø50
 Predrilling

Acces regulateur
 Access to regulator

Sortie des cables Gauche vue bout d'arbre en STD
 Acces regulateur Droite vue bout d'arbre en STD
 Output power on left hand side view DE standard
 Access to regulator on right hand side view DE standard



ECHELLE 0,125



ECHELLE 0,125

CE DESSIN, PROPRIETE EXCLUSIVE DE NOTRE SOCIETE EST STRICTEMENT CONFIDENTIEL. IL NE PEUT ETRE COMMUNIQUE, COPIE OU REPRODUIT SANS NOTRE AUTORISATION ECRITE.

-	-	-	-	-	-	-
-	-	-	-	-	-	-
-	-	-	-	-	-	-
a	x	x	11-221	x	x	x
INDICE	DATE	NATURE DE LA MODIFICATION	N° C.T.	NOM	VERIF B.E.	VERIF METH
Tolerances generales: - generale			Etats de surfaces (NFE 05-016) Ra: - partout sauf indications			
Ref: BIPALIER			Echelle Machine: ALTERNATEUR ALTERNATOR LSA423			
Obs: SAE 4 - B34 VS1 / VS2 / VS3			0,250			
Matiere: - Modele de base: - Variante: -			Designation: ENCOMBREMENT OUTLINE			
Composant: - Compose: -			MOTEURS LEROY-SOMER 16015 ANGOULEME - FRANCE			
Dessine: MARTINOT		Verif methodes				
Verifie:						
Date: 01/07/11						
				A2		LSA423-8-052

A2 LSA423-8-052