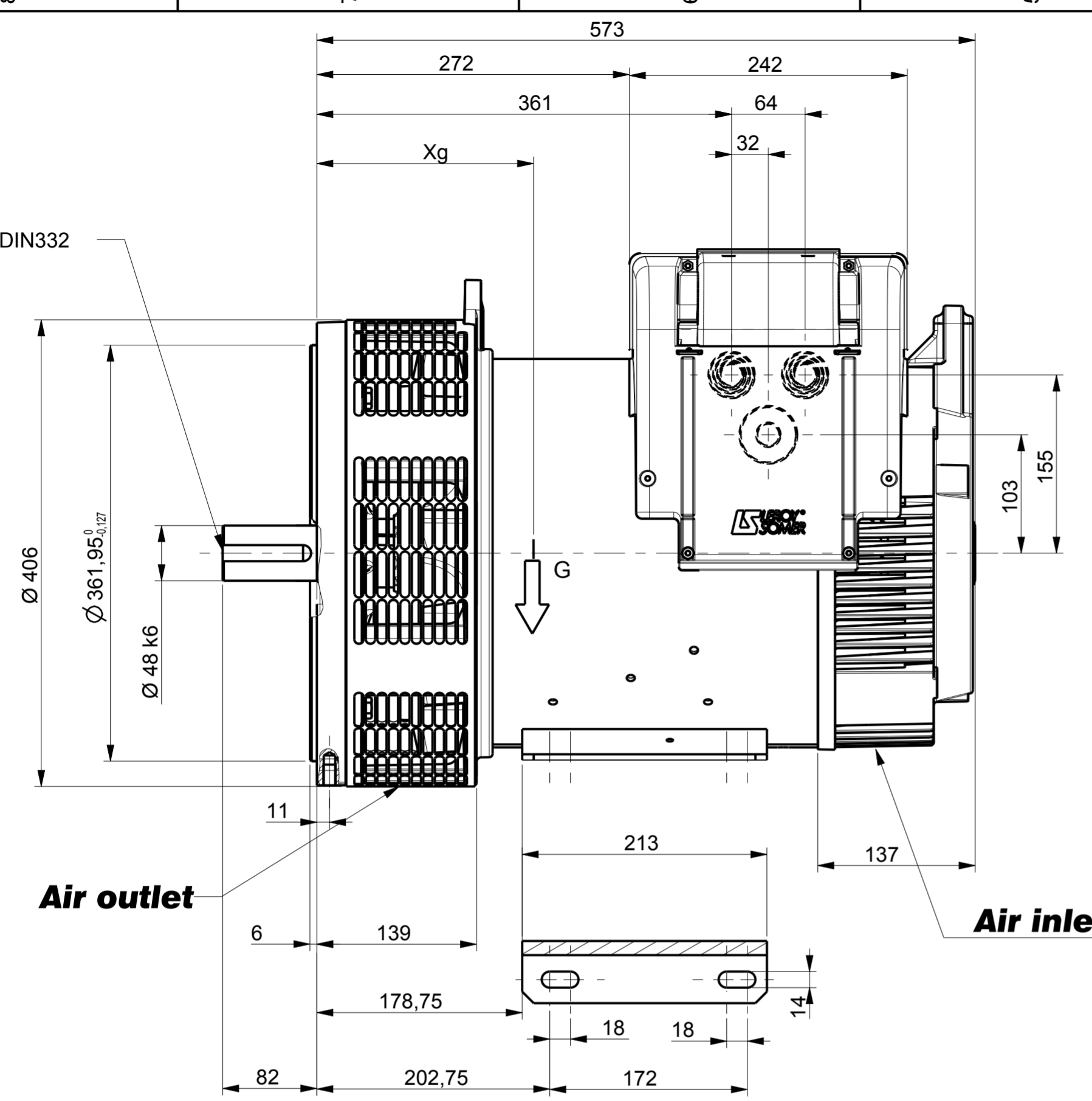


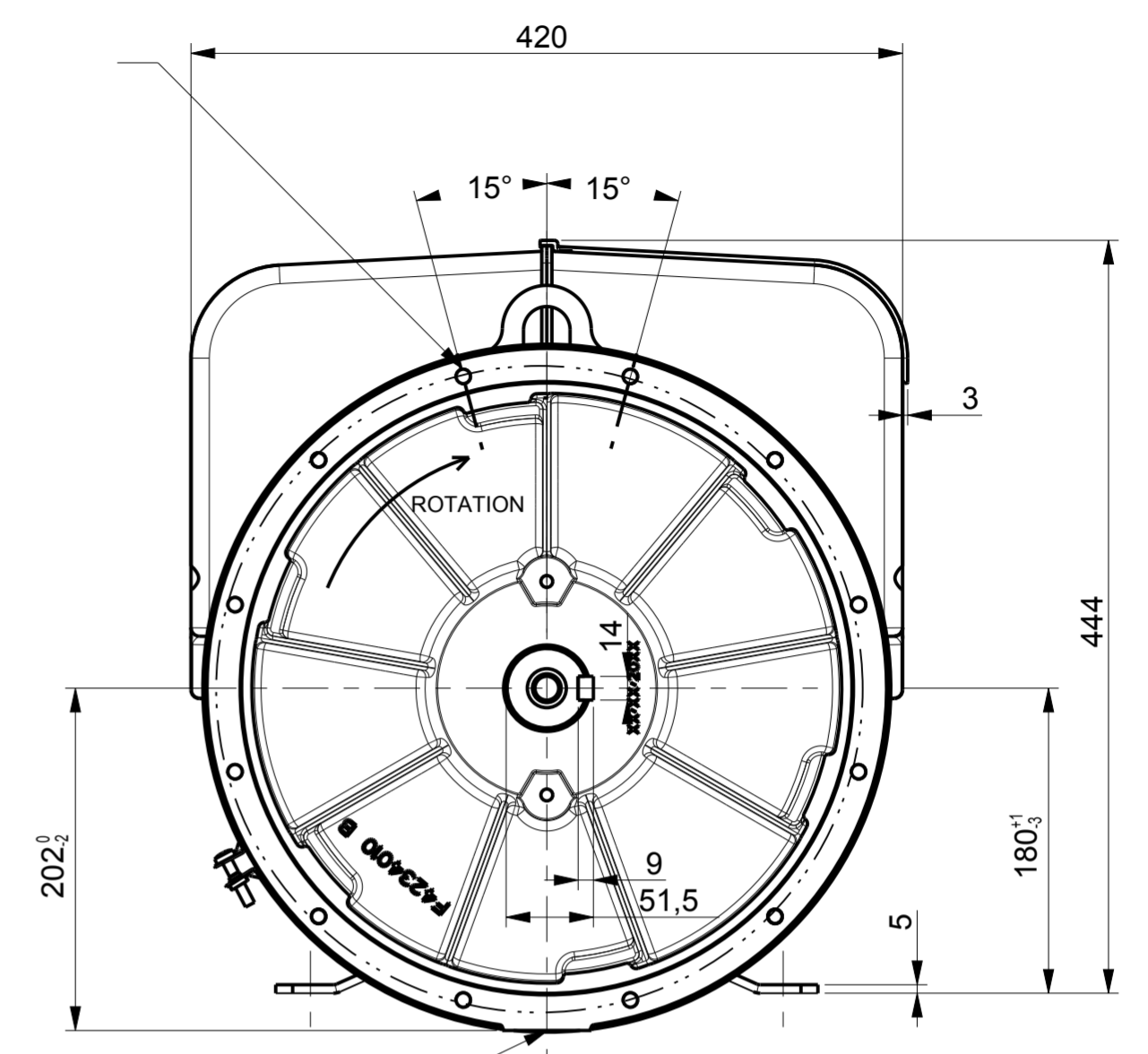
M16 DIN332



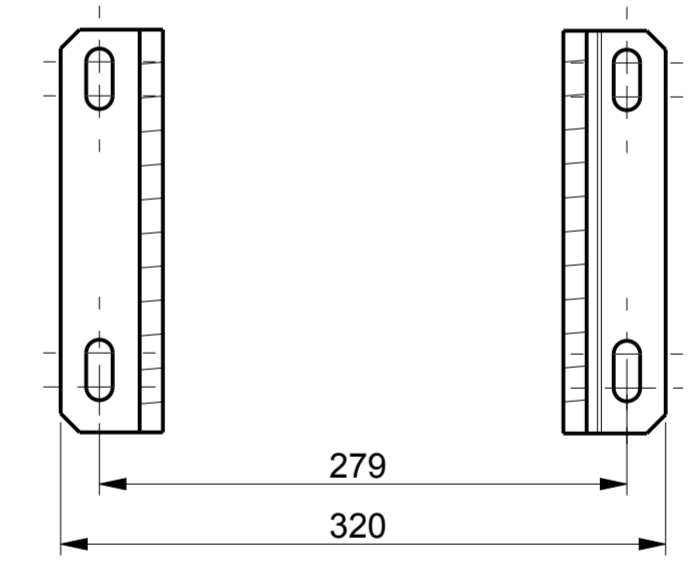
Air outlet

Air inlet

4x2 Trous / holes M10 sur Ø 381
(Localises à midi, 3 , 6 , et 9 heures)
(Localized at noon, and 9 hours)



1 trou / hole M12 profondeur / depth :18

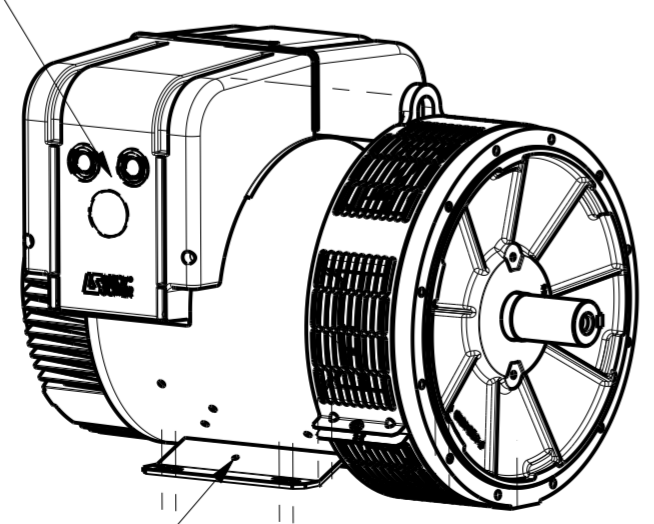


Sortie des cables Gauche vue bout d'arbre en STD
Acces regulateur Droite vue bout d'arbre en STD
Output power on left hand side view DE standard
Access to regulator on right hand side view DE standard

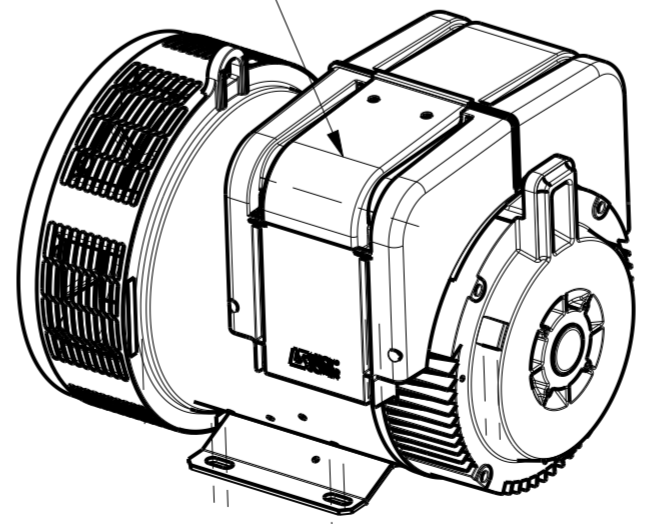
| TYPE | Xg | Masse Kg Weight | J Kgm ² |
|-----------|-----|--------------------|--------------------|
| LSA423 S5 | 280 | 170 | 0,3096 |
| LSA423 S4 | 280 | 170 | 0,3096 |

Pre perçage Ø21 Ø25 Ø32 Ø40 Ø50
Predrilling

Acces regulateur
Access to regulator



ECHELLE 0,125



ECHELLE 0,125

CE DESSIN, PROPRIETE EXCLUSIVE DE NOTRE SOCIETE EST STRICTEMENT CONFIDENTIEL. IL NE PEUT ETRE COMMUNIQUE, COPIE OU REPRODUIT SANS NOTRE AUTORISATION ECRITE.

| | | | | | | |
|----------------------------------|------|---------------------------|---------------------------------------------------------------|-----|------------|--------------|
| - | - | - | - | - | - | - |
| - | - | - | - | - | - | - |
| - | - | - | - | - | - | - |
| a | x | x | 11-221 | x | x | x |
| INDICE | DATE | NATURE DE LA MODIFICATION | N° C.T. | NOM | VERIF B.E. | VERIF METH |
| Tolerances generales: - generale | | | Etats de surfaces (NFE 05-016) Ra: - partout sauf indications | | | |
| Ref: BIPALIER | | | Echelle Machine: ALTERNATEUR ALTERNATOR | | | |
| Obs: SAE 4 - B34 S4 / S5 | | | 0,250 LSA423 | | | |
| Matiere: | | | Designation: ENCOMBREMENT | | | |
| Modele de base: - | | | OUTLINE | | | |
| Variante: - | | | MOTEURS LEROY-SOMER 16015 ANGOULEME - FRANCE | | | |
| Composant: - | | | | | | |
| Compose: - | | | | | | |
| Dessine: MARTINOT | | Verif methodes | | | | |
| Verifie: | | | | | | |
| Date: 01/07/11 | | | | | | |
| | | | | A2 | | LSA423-8-053 |

A2 LSA423-8-053