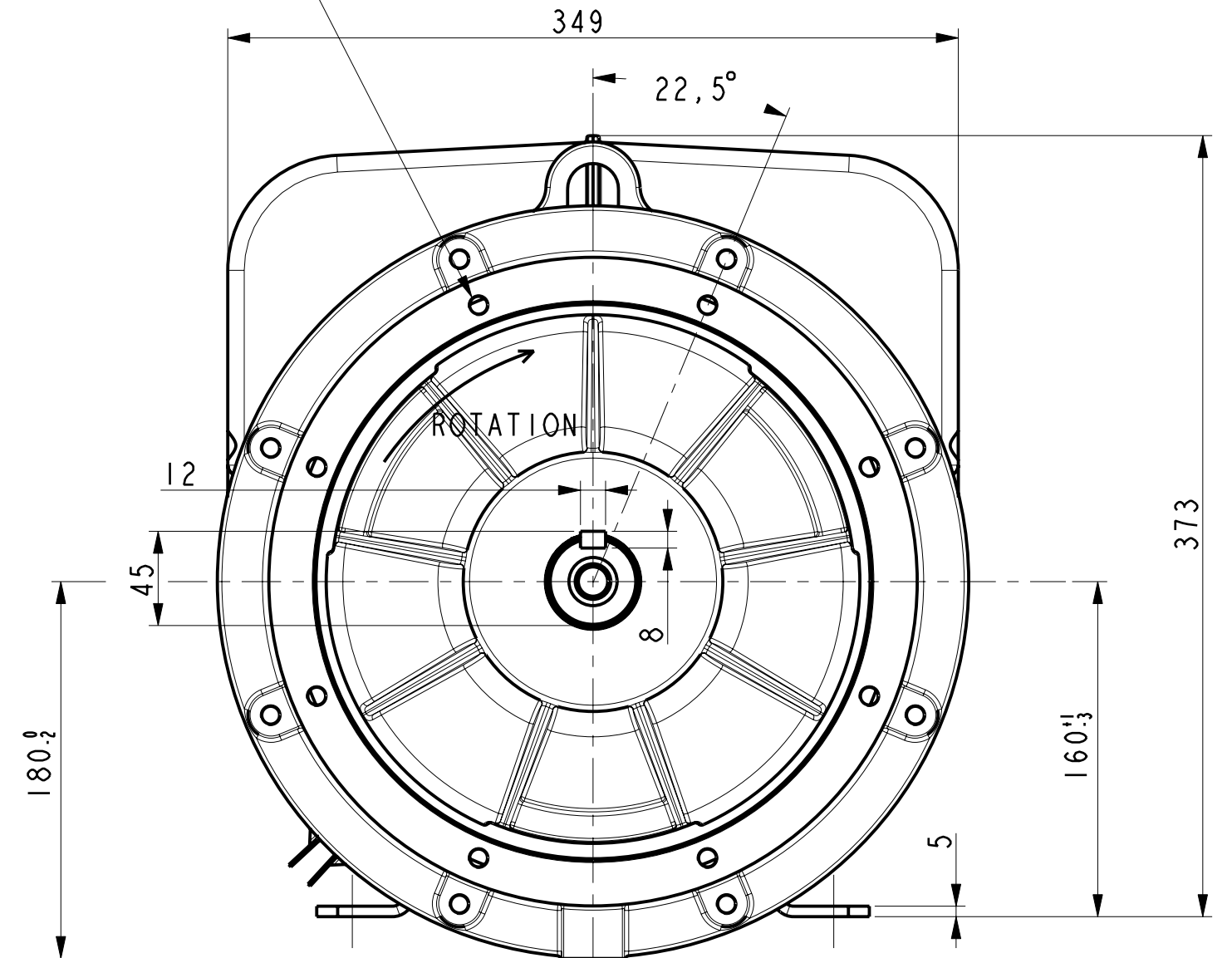


M16 DIN332

$\varnothing 358$
 $\varnothing 266,7_{-0,127}$
 $\varnothing 42_{m6}$

8 TROUS M10 PROF.12 SUR $\varnothing 285,75$ EQUIDISTANT
 M10 DIA, 8 eq. sp. holes on 285.75 PCD



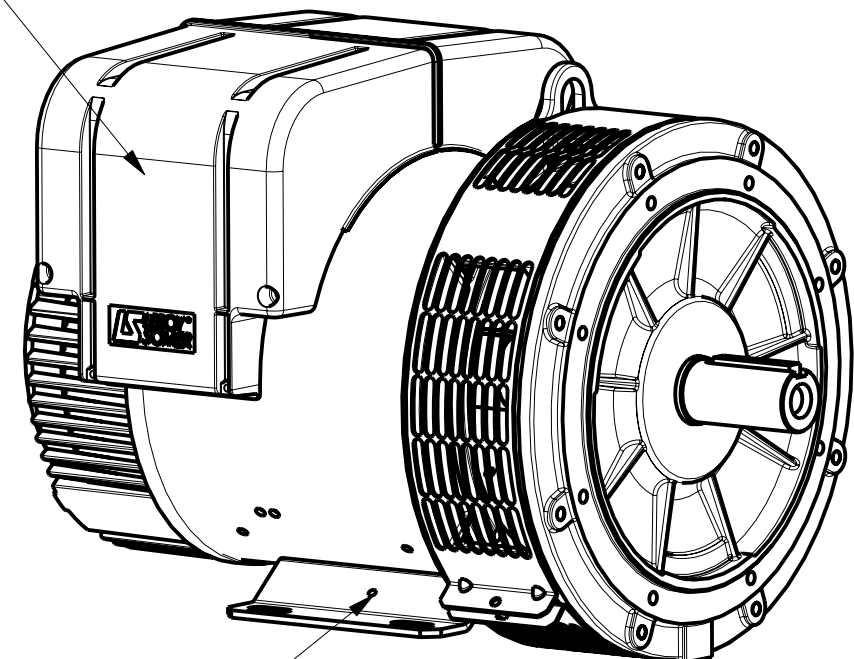
Air outlet

Air inlet

1 trou/hole M10
 prof. 15

TYPE	Xg	Masse Kg Weight	J Kgm ²
LSA40 M5/ LL & LLD 1114M	233	109	0,1053

Pre perage $\varnothing 17$ $\varnothing 21$ $\varnothing 25$ $\varnothing 32$ $\varnothing 37$
 Predrilling



ECHELLE 0,200

Sortie des cables Gauche vue bout d'arbre en STD
 Acces regulateur Droite vue bout d'arbre en STD
 Output power on left hand side view DE standard
 Access to regulator on right hand side view DE standard

-	-	-	-	-	-	-
-	-	-	-	-	-	-
-	-	-	-	-	-	-
a	06-10-2009	Création	09-372	G.Rabel	X	X
INDICE	DATE	NATURE DE LA MODIFICATION	N° C.T.	NOM	VERIF B.E.	VERIF METH
Tolerances generales: - generale			Etats de surfaces (NFE 05-016) Ra: - partout sauf indications			
Ref: -			Echelle Machine: ALTERNATEUR ALTERNATOR			
Obs: SAE 6			0,333 LSA40 BI PALIER M5			
Matiere:			Designation: ENCOMBREMENT			
Modele de base: -			OUTLINE			
Variante: -			MOTEURS LEROY-SOMER 16015 ANGOULEME - FRANCE			
Composant: -			-			
Compose: -			-			
Dessine: G.Rabel			Verif methodes			
Verifie: P.V			-			
Date: 06-10-2009			-			
-			A2		LSA40-8-022	